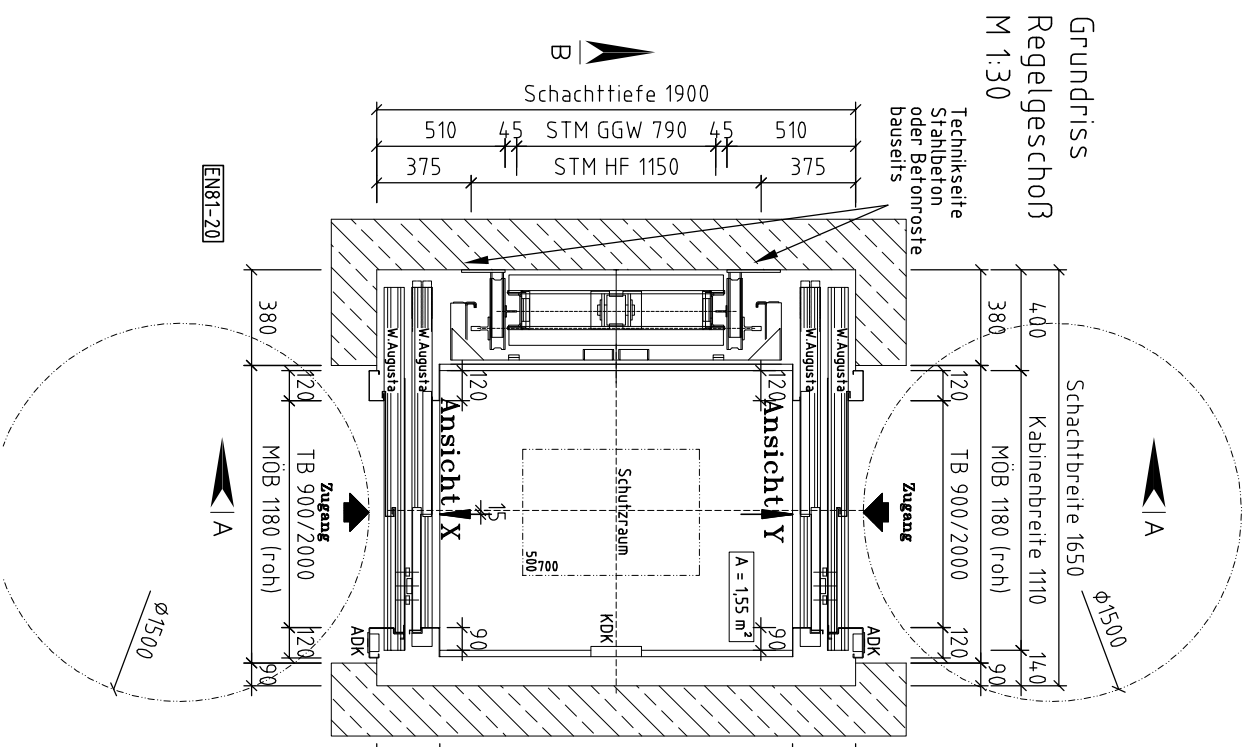
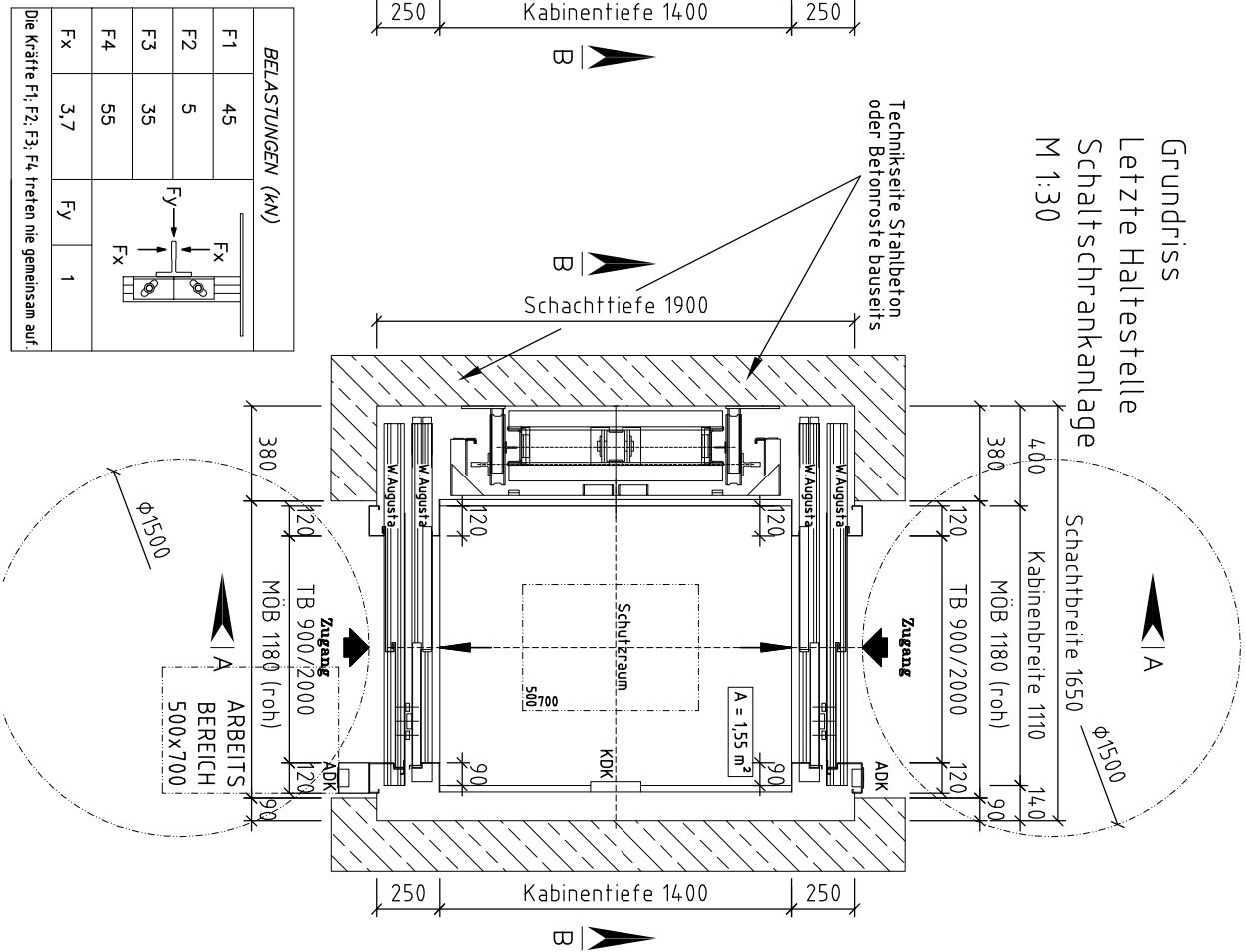


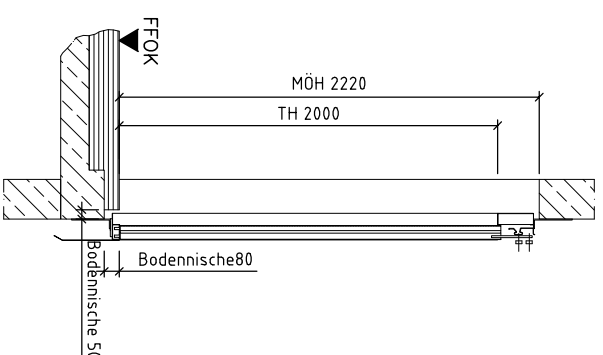
Grundriss
Regelgeschöß
M 1:30



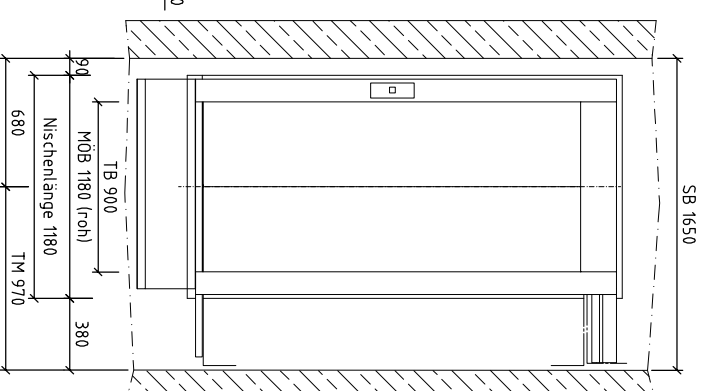
Grundriss
Letzte Haltestelle
Schaltschrankanlage
M 1:30



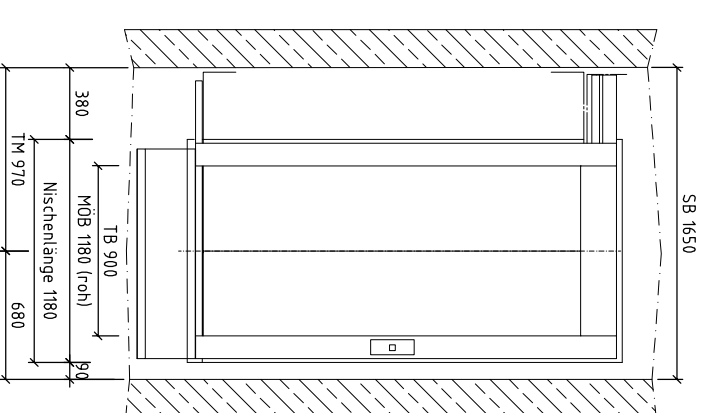
Türdetail
M 1:40



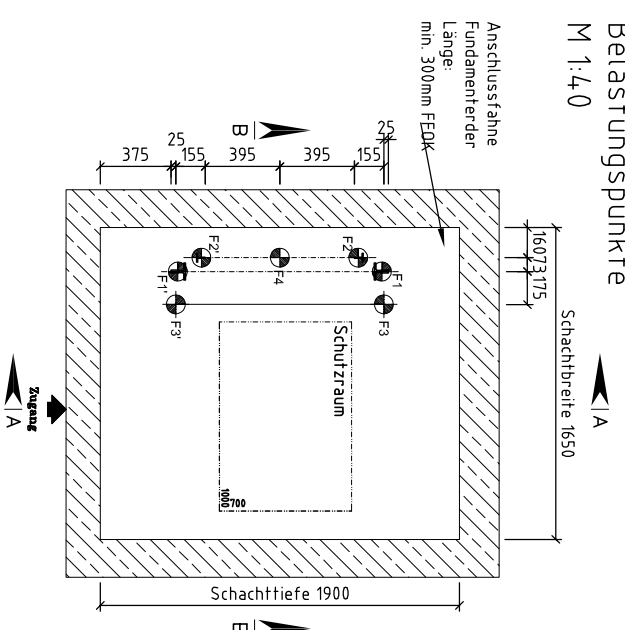
Ansicht X
(Sicht aus Schacht)



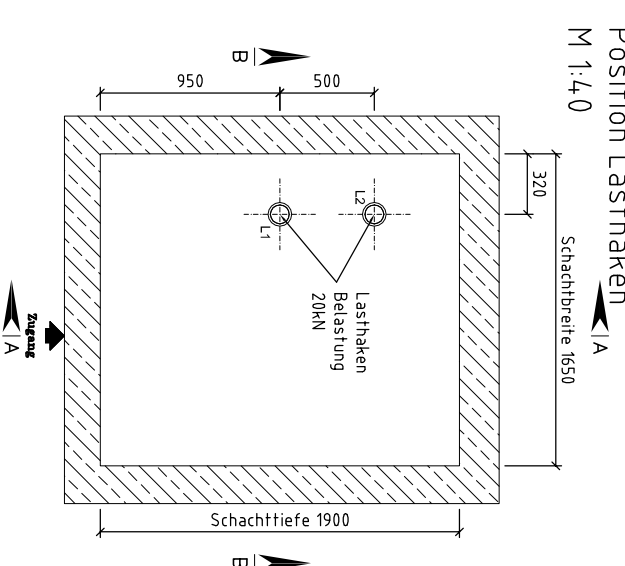
Ansicht Y
(Sicht aus Schacht)



Grundriss
Schachtgrube
Belastungspunkte
M 1:40

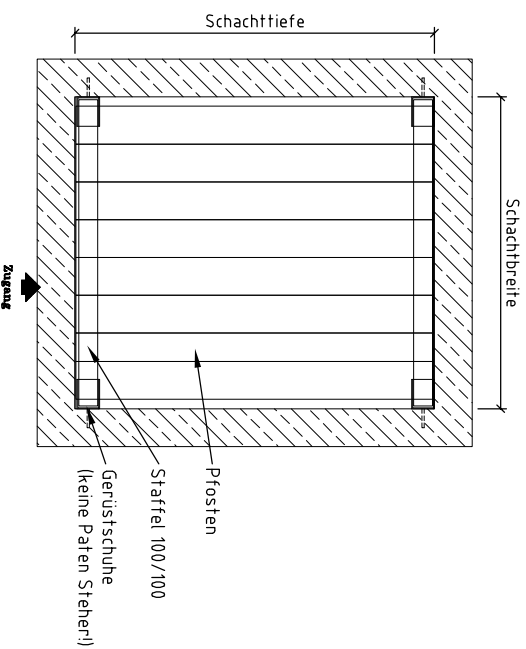


Grundriss
Schachtkopf
Position Lasthaken
M 1:40



Gerüstplan

- Die Plateaufutrage aus Pfosten herstellen und gegen Verrutschen sichern
- Den Staffei zwischen den Gerüstschuhen mit Holzzeilen fixieren
- Es gilt die ÖNORM B4.007
- Ausführung nach Dienstnehmerschutzverordnung
- Flächenlast 300kg/m²
- max. Gerüstabstand 3800mm



Schaltschrankanschluss bauseits
nach der Montage herstellen.

Der Aufzug ist bauseits an eine
Brandfallsteuerung anzuschließen.

Montagehaken für 2000kg, bauseits.

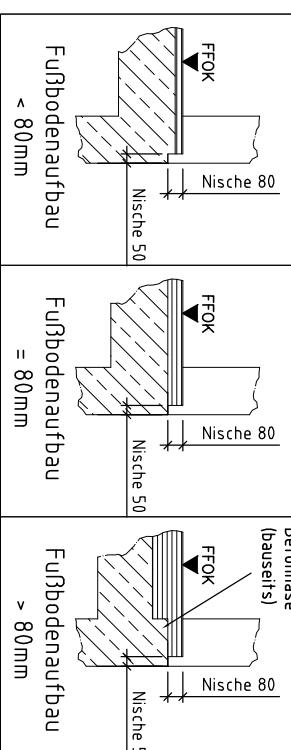
Schachtentlüftung direkt ins Freie!

Schachtentlüftung 1% des Schachtquerschnittes,
Mindestquerschnitt jedoch 300cm². Wenn der Schacht
verschiedene Brandabschnitte miteinander verbindet,
muss der Lüftungsquerschnitt min. 2,5 % des
Schachtquerschnitts oder min. 1000 cm² betragen.
Lüftungsleitungen, die aus baulichen Gegebenheiten
außerhalb des Schachtes geführt werden müssen,
sind feuerhemmend zu ummanteln.

Fußbodenanschluss bauseits
nach der Montage herstellen.

Portalverkleidung und
Schachtüranschluss bauseits
nach der Montage herstellen.

NISCHENDETAIL



Tragkraft: 630 kg oder 8 Personen
Halte/Ladestellen:
Schachtkopf : 3500 mm
Schachtgrube: 1200 mm
FH: ca. m
Kabinehöhe: 2140mm

VORABZUG

Datum

BV:

Name: